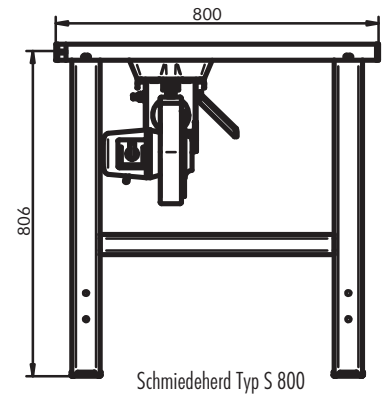
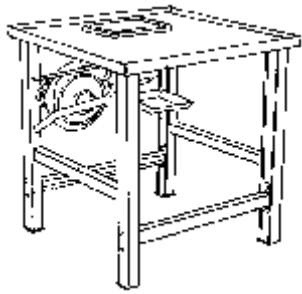


**KOHLESCHMIEDEHERDE**
**SCHMIEDEHERD**

Herdplatte aus 5 mm Stahl, Tischhöhe 800 mm, Tischplatte allseitig mit Rand, robustes Gestell aus U-Profilstahl. Lieferbar mit verschiedenen Feuerschüsseln mit gusseisernen Feuerschüsseln. Jeweils mit eingebauter Klappe zur Luftmengenregulierung, sowie einer Klappe zum Ablassen der Asche. Jeweils mit aufgeflanschtem Gebläse



**Typ S 800** mit Herdplatte 800 x 800 mm  
**Typ S 1000** mit Herdplatte 800 x 1000 mm

Typ	Feuerschüssel		Spannung Volt/Phasen	Leistung Watt	Artikel- Nummer	Art	LZ	kg	€
	Aussenmass mm	Lichte Weite mm							
Grösse 1	250 x 230	215 x 195	230/1-ph	30	128011	α	1	65	<b>1029,-</b> (864,71)
			400/3-ph	45	128012	α	1	65	<b>1077,-</b> (905,05)
Grösse 4	305 x 225	250 x 175	400/3-ph	40	128023	α	1	78	<b>1410,-</b> (1184,87)
Grösse 2/3/5/6 ähnlich	330 x 255	270 x 205	230/1-ph	40	128024	α	1	78	<b>1460,-</b> (1226,89)
			400/3-ph	40	128033	α	1	80	<b>1428,-</b> (1200,00)
Grösse 7	355 x 270	290 x 200	230/1-ph	40	128034	α	1	80	<b>1478,-</b> (1242,02)
			400/3-ph	40	128043	α	1	83	<b>1440,-</b> (1210,08)
C-10 C-15 ähnlich	355 x 270	290 x 200	230/1-ph	40	128044	α	1	83	<b>1490,-</b> (1252,10)
			400/3-ph	40	129043	α	1	90	<b>1684,-</b> (1415,13)
S 1000-4	355 x 270	290 x 200	230/1-ph	40	129044	α	1	90	<b>1734,-</b> (1457,14)
			400/3-ph	40	129053	α	1	95	<b>1696,-</b> (1425,21)
S 1000-5	405 x 295	340 x 225	230/1-ph	40	129054	α	1	95	<b>1746,-</b> (1467,23)
			400/3-ph	40	129063	α	1	105	<b>1916,-</b> (1610,08)
S 1000-6	550 x 340	470 x 260	230/1-ph	40	129064	α	1	105	<b>1966,-</b> (1652,10)
			400/3-ph	40	129073	α	1	110	<b>1995,-</b> (1676,47)
S 1000-7	560 x 290	505 x 225	230/1-ph	40	129074	α	1	110	<b>1995,-</b> (1676,47)
			400/3-ph	370	129084	α	2	120	<b>1595,-</b> (1340,34)
S 1000-C10		250 x 225	400/3-ph	370	129085	α	2	127	<b>1654,-</b> (1389,92)
S 1000-C15		310 x 270	400/3-ph	370		α	2	127	



Grösse 1


 Grösse 4  
 Grösse 2/3/5/6 ähnlich


Grösse 7


 C-10  
 C-15 ähnlich


Schmiedeherd Typ S 1000-5


 Schmiedeherd Typ S 1000-7  
 "Langfeuer"

 Details zu Esseisen  
 siehe Seiten 16-18

Beim Typ S 1000-7 hat die Feuerschüssel eine lichte Weite von 505 mm. Dies ermöglicht ein gleichmässiges Erwärmen auf einer Länge von 505 mm. Durch eine zweite Luftklappe im Unterteil ist das Langfeuer ausserdem halbseitig regulierbar, sodass der hintere Bereich nicht genutzt werden muss, wenn kleinere Teile geschmiedet werden.