

## KOHLESCHMIEDEHERDE

### ZUBEHÖR

Löschtrog, Kohlewagen,  
Anhängebügel für Werkzeuge,  
Feuergeräte, Feuerbegrenzung.



siehe Zubehör (Seite 19)

Ersatzteile für Kohleschmiedefeuer

siehe Seite 16 - 18

Rauchabführung:

Der Schmiedeherd ist an eine Rauchabführung anzuschließen!  
Weitere Hinweise zum Anschluss finden Sie auf Seite 9.

siehe Rauchabführung (Seiten 9 - 12)



### VARIANTEN

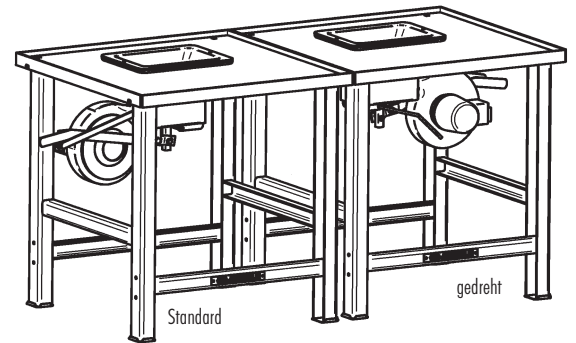
**Standardausführung / gedrehte Ausführung:**

Sämtliche Kohle-Schmiedeherde können durch Drehen des Feueinsatzes um 180 Grad umgebaut werden. Wir liefern den Herd normalerweise in Standardversion.  
Die Hebel zur Betätigung der Feuerzunge und der Luftklappe befinden sich hier "links" (vgl. Skizze)



#### Doppelherd:

Durch Zusammenstellen eines Herdes in Standardausführung und eines Herdes in gedrehter Ausführung ergibt sich ein Doppelherd.



#### Mehrfachherde

Mehrfachherde in vielen Variationen sind möglich. Auch können mehrere Esseisen gemeinsam von einem Ventilator versorgt werden.

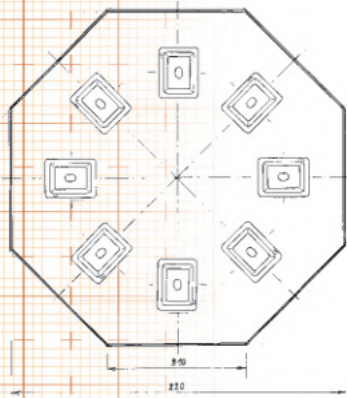
In diesem Fall kann statt zweier Ventilatoren auch alternativ ein stärkeres Gebläse montiert werden, das beide Feuerstellen mit Zuluft versorgt. Die Zuluft gelangt dabei in der Regel über Metallschläuche zu den Esseisen. Passende Gebläse und Stützen finden Sie auf den Seiten 14 und 15.



### SONDERANFERTIGUNGEN

Wir fertigen auch Schmiedeherde in Sonderausführungen.

Nennen Sie uns Ihre Wünsche, wir machen Ihnen gerne ein Angebot.



...von der Idee



...zur Ausführung...



Runder Sechsfach-Schmiedeherd in Betrieb