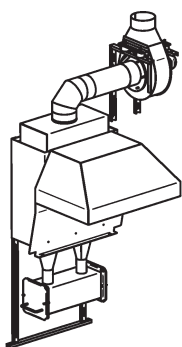


RUSSABSCHIEDER

ZYKLON-RUSSABSCHIEDER

Zyklon-Russabscheider für die beim Schmieden im Kohlefeuer anfallenden Luftverunreinigungen wie Kohlepartikel, Kohleasche, Schlacke und Zunder. Diese Teilchen werden durch Zentrifugalkraft abgeschieden und in einem Sammelbehälter aufgefangen. Durch den hohen Entstaubungsgrad können die wesentlichsten Verschmutzungen aus Kohleschmieden von Nachbarn und Umwelt ferngehalten werden. Gerüche bleiben weitestgehend in den Abgasen enthalten. Es handelt sich um ein trockenes System und somit um eine robuste und zuverlässige Technik.

KOMPAKT-ZYKLON — — — — —>



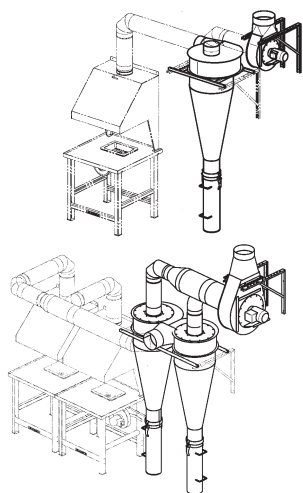
Kompakt-Zyklon-Russabscheider Typ Z 302

Kompaktausführung mit Absaughaube, für 1 Schmiedefeuer, zur Montage am Schmiedeherd zwischen Schmiedeherd und Wand. Drehstrom 400 V, 0,22 kW, Nenndrehzahl 2800 min⁻¹ mit Abzugsventilator mit Wandhalterung Rohranschluss Ventilatorausgang ø 250 mm

Zur Anpassung an den jeweiligen Bedarf wird die Drehzahlregulierung empfohlen. (Art.-Nr. 249005)

ZYKLON-RUSSABSCHIEDER

Separater Zyklon-Russabscheider zur separaten Bodenaufstellung oder für Wandbefestigung (Zubehör). In Rechts- oder Linksversion lieferbar (Abbildungen zeigen Ausführung „Rechts“). Zur Anpassung an den jeweiligen Bedarf wird die Drehzahlregulierung empfohlen. (Art. Nr. 249005)



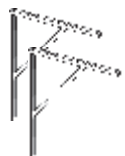
ZUBEHÖR — — — — —>

Drehzahlregulierung, für alle Russabscheidertypen als Mehrpreis für Motor in drehzahlregulierbarer Ausführung und mit Frequenzumformer mit Einstellpotentiometer

Wandbefestigung für Zyklon-Russabscheider aus Profilstahl, mit Schwingungsdämpfern und Befestigungsteilen

Wandbefestigung für Typ Z 501-15

Wandbefestigung für Typ Z 502-30



Bodengestell auf Anfrage lieferbar.

	Artikel- Nummer	Art	LZ	kg	€
Kompakt-Zyklon-Russabscheider Typ Z 302 Kompaktausführung mit Absaughaube, für 1 Schmiedefeuer, zur Montage am Schmiedeherd zwischen Schmiedeherd und Wand. Drehstrom 400 V, 0,22 kW, Nenndrehzahl 2800 min ⁻¹ mit Abzugsventilator mit Wandhalterung Rohranschluss Ventilatorausgang ø 250 mm	243200	a	8	110	3895,- (3273,11)
Zyklon-Russabscheider Typ Z 501-15 für 1 Schmiedefeuer, Drehstrom 400 V, 0,22 kW, Nenndrehzahl 2800 min ⁻¹ Rohranschluss Ventilatorausgang ø 250 mm	245115	a	8	80	3685,- (3096,64)
Zyklon-Russabscheider Typ Z 502-30 für 2 Schmiedefeuer, Drehstrom 400 V, 1,0 kW, Nenndrehzahl 2800 min ⁻¹ Rohranschluss Ventilatorausgang ø 250 mm	245230	a	8	175	6335,- (5323,53)
Drehzahlregulierung , für alle Russabscheidertypen als Mehrpreis für Motor in drehzahlregulierbarer Ausführung und mit Frequenzumformer mit Einstellpotentiometer	249005	a	8	12	825,- (693,28)
Wandbefestigung für Zyklon-Russabscheider aus Profilstahl, mit Schwingungsdämpfern und Befestigungsteilen					
Wandbefestigung für Typ Z 501-15	245155	a	4	10	309,- (259,66)
Wandbefestigung für Typ Z 502-30	245156	a	4	20	399,- (335,29)