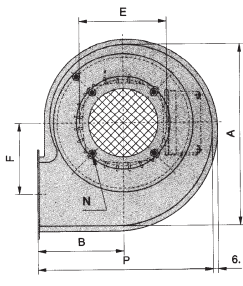
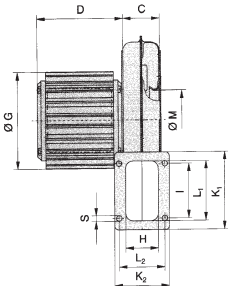


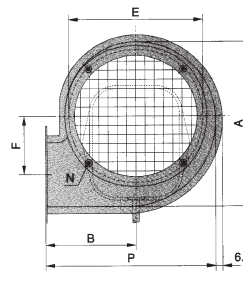
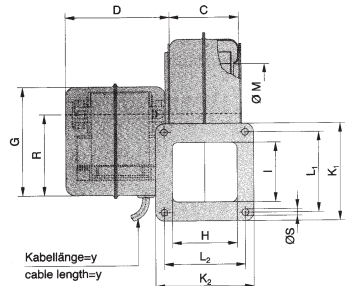
VENTILATOREN
ELEKTROVENTILATOREN FÜR FELDSCHMIEDEN


Typ	Spannung Volt	Leistung Watt	\dot{V}_{max} m ³ /min	Δp_{max} Pa	Feuer	Artikel-Nummer	Art	LZ	kg	€
EMV 133	230/1-ph	30	2,5	335	1	321301	a	1	2,5	309,- (259,66)
EMV 133/S mit Schalter, Kabel, Stecker	230/1-ph	30	2,5	335	1	321309	a	1	2,7	359,- (301,68)
DMV 133/S mit Schalter	400/3-ph	45	2,5	335	1	321303	a	1	2,7	359,- (301,68)
GMV 133 Gleichstromventilator	12 =	42	2,5	300	1	321308	a	1	2,5	369,- (310,08)
ENG 1-2,6 mit Kabel, Steckerschalter für F 620 W Hobbyfeldschmiede	230/1-ph	37	2,1	160	1	321402	a	1	2,5	215,- (180,67)

A	199
B	94
C	40
D	94 (161)
E	95
F	78
G	108 (111)
H	35,5
I	60
K ₁	85
K ₂	80
L ₁	65,5
L ₂	50
M	65
N	M3
P	191
P ₁	-
S	6

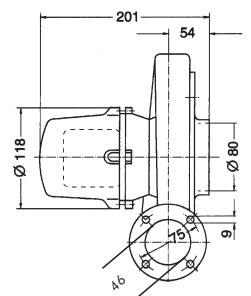
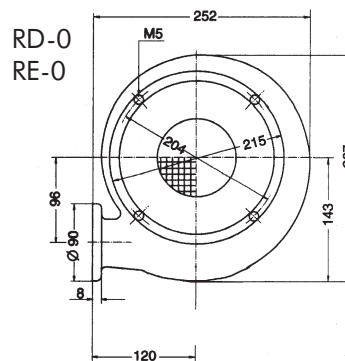
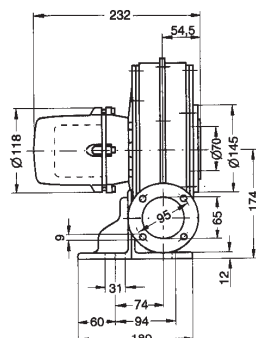
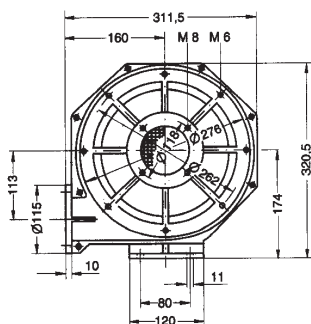

EMV 133


A	126
B	63
C	60
D	80
E	95
F	48,5
G	95
H	66
I	43
K ₁	85
K ₂	85
L ₁	70
L ₂	70
M	67
N	M3
P	123
S	5,8
R	71
Y	500


ENG 1-2,6

ELEKTROVENTILATOREN FÜR SCHMIEDEHERDE


Typ	Spannung Volt	Leistung Watt	\dot{V}_{max} m ³ /min	Δp_{max} Pa	Feuer	Artikel-Nummer	Art	LZ	kg	€
RD-0	400/3-ph	40	2,7	650	1	322003	a	1	6	570,- (478,99)
RE-0	230/1-ph	40	2,7	650	1	322001	a	1	6	605,- (508,40)
RD-10	400/3-ph	75	4,9	1000	1-2	322103	a	1	9	655,- (550,42)
RE-10	230/1-ph	75	4,8	1000	1-2	322101	a	1	9	695,- (584,03)
RD-2	400/3-ph	300	11,0	2000	2-4	322213	a	1	17	895,- (752,10)

Elektroventilatoren für Esseisen bzw. Schmiedeherde. Jeweils mit Schalter, ohne Schlauchstutzen. Die Typen RD-0 und RE-0 können direkt auf das Esseisen Typ EE-2 bis EE-7 aufgef lanscht werden. Bei den Typen RD-10, RE-10 und RD-2 wird das Esseisen über einen Alu-Schlauch und einen Schlauchstutzen angebunden (vgl. S. 15). Diese Typen haben zudem einen Fuss.


**RD-10
RE-10**

RD-2
