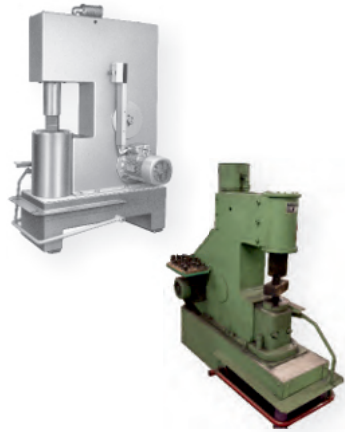


GESENKE FÜR LUFTHÄMMER

LUFTHÄMMER KUHN →

Wir liefern auch Ersatzteile für neuere und ältere Kuhn- und Reiter-Luftschmiedehämmer. Teilweise sind diese Teile am Lager, teilweise können sie nach Zeichnungen angefertigt werden. Wir können Unterstützung bei Reparaturen geben und Service vermitteln. Bitte fragen Sie bei uns an.



GESENKE

Wir können die breite Vielfalt der Kuhn-Gesenkreihe serienmässig in zwei Grössen liefern:

für Lufthämmer bis 40 kg Bärgegewicht (Standardabmessungen 95 x 45 x 80 mm) und für 50 bis 100 kg Bärgegewicht (Standardabmessungen 125 x 58 x 100 mm). Schwalbenschwanz-winkel 7°, Anzug über Gesenklänge 1,2°

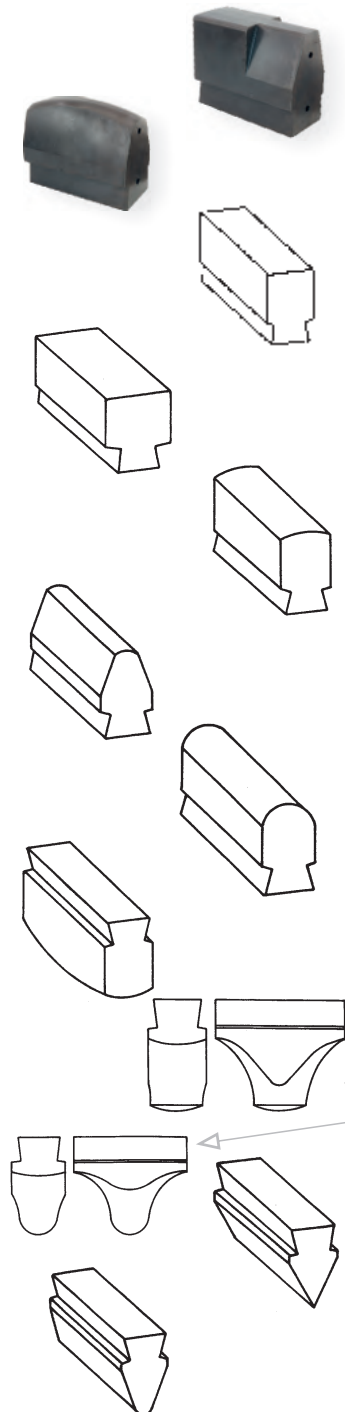
Die Gesenke sind in zwei Werkstoffqualitäten lieferbar:

A normalverschleissfest (1.2714 - 56NiCrMoV7) bestens geeignet für die allermeisten Schmiedetätigkeiten bei wechselnden Gesenken mit hoher Gesenkbeanspruchung.

B hochverschleissfest (1.2379 - X155CrMo12-1) für die Massenproduktion bei höchster und dauerhafter Gesenkbeanspruchung



GESENKE →



Gesenkbezeichnung	Gesenk-Nr.	Hammer-Grösse	Werkstoff	Artikel-Nummer	Art	LZ	kg	€/ Stk
Hofi-Kombigesenk		22...40	A	663301	-	2	2,4	369,- (310,08)
		50...100	A	663303	-	2	6	494,- (415,13)
Hofi-Krongesenk		22...40	A	663311	-	2	2,4	369,- (310,08)
		50...100	A	663313	-	2	5	524,- (440,34)
Flachgesenk normalbreit	2200A	22...40	A	663101	-	2	3	190,- (159,66)
	2200B	22...40	B	663102	-	2	3	220,- (184,87)
	2400A	50...100	A	663103	-	2	6	257,- (215,97)
	2400B	50...100	B	663104	-	2	6	338,- (284,03)
Flachgesenk überbreit	b=55	22...40	A	663111	-	2	3	219,- (184,03)
	b=55	22...40	B	663112	-	2	3	288,- (242,02)
	b=80	50...100	A	663113	-	2	6	382,- (321,01)
	b=80	50...100	B	663114	-	2	6	507,- (426,05)
Recksattel, ballig	R=75	22...40	A	663121	-	2	3	220,- (184,87)
	R=75	22...40	B	663122	-	2	3	258,- (216,81)
	R=75	50...100	A	663123	-	2	6	308,- (258,82)
	R=75	50...100	B	663124	-	2	6	423,- (355,46)
Finne, konisch	R=18	22...40	A	663131	-	2	3	274,- (230,25)
	R=18	22...40	B	663132	-	2	3	308,- (258,82)
	R=28	50...100	A	663133	-	2	6	387,- (325,21)
	R=28	50...100	B	663134	-	2	6	494,- (415,13)
Schmiedesattel	R=22,5	22...40	A	663141	-	2	3	275,- (231,09)
	R=22,5	22...40	B	663142	-	2	3	294,- (247,06)
	R=29	50...100	A	663143	-	2	6	411,- (345,38)
	R=29	50...100	B	663144	-	2	6	506,- (425,21)
Recksattel ballige Längs- und Querform	R=250/75	22...40	A	663151	-	2	3	294,- (247,06)
	R=250/75	22...40	B	663152	-	2	3	333,- (279,83)
	R=250/75	50...100	A	663153	-	2	6	429,- (360,50)
	R=250/75	50...100	B	663154	-	2	6	536,- (450,42)
Ballengesenk	D=40/R=75	22...40	B	663162	-	2	3	308,- (258,82)
	D=50/R=75	50...100	B	663164	-	2	6	482,- (405,04)
Kugelgesenk	D=40	22...40	B	663172	-	2	3	315,- (264,71)
	D=50	50...100	B	663174	-	2	6	488,- (410,08)
Kehlgesenk	L= 95	22...40	A	663181	-	2	3	286,- (240,34)
	L= 95	22...40	B	663182	-	2	3	319,- (268,07)
	L=125	50...100	A	663183	-	2	6	419,- (352,10)
	L=125	50...100	B	663184	-	2	6	525,- (441,18)
Radiusgesenk <small>andere Radien auf Anfrage</small>	R=6	22...40	A	663191	-	2	3	444,- (373,11)
	R=6	22...40	B	663192	-	2	3	518,- (435,29)
	R=6	50...100	A	663193	-	2	6	583,- (489,92)
	R=6	50...100	B	663194	-	2	6	655,- (550,42)