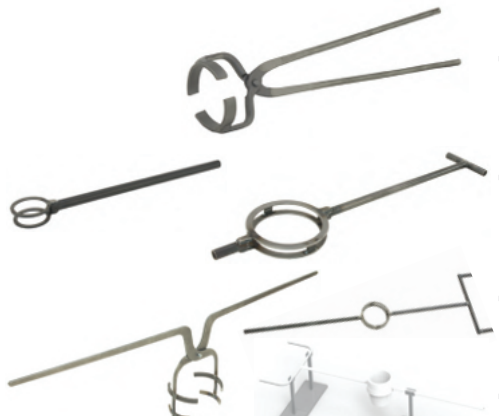


# GIESSEN

## TIEGEL



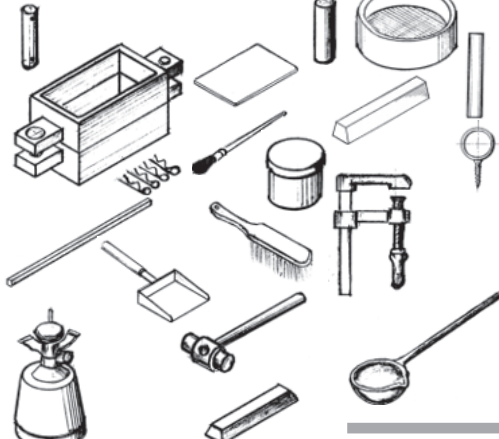
## GIESSLÖFFEL



## GIESSBRONZE



## ERSTAUSRÜSTUNG



	Artikelnummer	Art	kg	€
<b>Schmelztiegel aus Graphit mit Ausgusslippe</b>				
1 kg Cu, H=90 mm, ø90/55 mm, 0,208 ltr	861010	c	1	<b>22,50</b> (18,91)
2 kg Cu, H=110 mm, ø102/65 mm, 0,357 ltr	861012	c	1	<b>25,--</b> (21,01)
4 kg Cu, H=140 mm, ø115/75 mm, 0,616 ltr	861014	c	2	<b>29,--</b> (24,37)
8 kg Cu, H=180 mm, ø155/110 mm, 1,46 ltr	861018	c	3	<b>37,--</b> (31,09)
15 kg Cu, H=230 mm, ø180/120 mm, 2,4 ltr	861025	c	4	<b>55,--</b> (46,22)
25 kg Cu, H=260 mm, ø220/150 mm, 3,9 ltr	861035	c	6	<b>84,--</b> (70,59)
weitere Größen und Ausführungen auf Anfrage				
<b>Handtiegelzange, ø 90 mm</b>	864724	c	2	<b>82,--</b> (68,91)
<b>Handtiegelzange, ø 102 mm</b>	864726	c	2	<b>82,--</b> (68,91)
<b>Handtiegelzange, ø 115 mm</b>	864728	c	2	<b>89,--</b> (74,79)
<b>Handtiegelzange, ø 155 mm</b>	864730	c	2	<b>89,--</b> (74,79)
<b>Ausgiesshalter, ø 90 mm</b>	864754	c	2	<b>54,--</b> (45,38)
<b>Ausgiesshalter, ø 102 mm</b>	864756	c	2	<b>58,--</b> (48,74)
<b>Ausgiesshalter, ø 115 mm</b>	864758	c	2	<b>62,--</b> (52,10)
<b>Ausgiesshalter, ø 155 mm</b>	864760	c	2	<b>89,--</b> (74,79)
<b>Tiegeltraggabel, ø 180 mm</b>	864764	c	2	<b>160,--</b> (134,45)
<b>Tiegeltraggabel, ø 220 mm</b>	864766	c	2	<b>170,--</b> (142,86)
<b>Traggabelständer, für beide Tragegabeln</b>	864780	c	9	<b>95,--</b> (79,83)
<b>Scherentiegelzange, ø 220 mm</b>	864738	c	3	<b>270,--</b> (226,89)
<b>Giesslöffel mit Ausgusslippe, mit Holzgriff</b>				
ø 60 mm, Höhe 30 mm	862121	b	1	<b>12,--</b> (10,08)
ø 100 mm, Höhe 50 mm	862281	b	2	<b>17,20</b> (14,45)
ø 180 mm, Höhe 90 mm	862421	b	3	<b>29,--</b> (24,37)
ø 220 mm, Höhe 130 mm (mit Stielstumpf)	862461	b	6	<b>31,--</b> (26,05)
weitere Größen und Ausführungen auf Anfrage				
<b>Giessbronze ECOCAST®</b>	36381011	-	ca.12	<b>12,--/kg</b> (10,08) Preis kann je nach Börsennotierung variieren
Bleifreies hochbelastbares Sondermessing mit guter Korrosionsbeständigkeit und Zerspanbarkeit. Geeignet für die verschiedenen Giessverfahren. Sehr feinkörnig. Verkauf als Massel von je ca. 12 kg (+/- 20%) Berechnet wird das effektive Gewicht.				
<b>Giessbronze-Würfel ca. 30x30x30 mm</b>	36381000	-	0,23	<b>21,--/kg</b> (17,65)
Sondermessing CuZn21Si3 Stückgewicht eines Würfels ca. 230 g				
<b>Zinn, Reinzinn Sn 99,9 in Pelletform ca. 25x12 mm, lose, in beliebigen Mengen erhältlich</b>	36620000	-	1	<b>48,--/kg</b> (40,34)
<b>Spezialgranulat Feinblechdose 1kg zur Reinigung von Al-Legierungen.</b>	866150			<b>7,50</b> (6,30)
<b>Buch: Die Metallgiesswerkstatt</b> Handbuch und Anleitung zum Metallgiessen von Volker Alexi Reichlich illustriertes Handbuch, ca. 176 Seiten, Format A5	961120	-	1	<b>34,90</b> (32,62)
<b>Giesserei Erstausrüstung A1</b>	860021	-	50	<b>510,--</b> (432,63)
Für einen Arbeitsplatz zum Sandformguss und Vergießen von Zinn mit ausführlicher Anleitung im Handbuch. Komplettangebot einer Ausrüstung in einer stabilen Kunststoffbox. Mit der Ausrüstung können Beschriftungen, Schmuck, Kunstgegenstände und kleine Technikteile bis zu einer Größe von 160x70x70 mm hergestellt werden. Für das Einformen von Modellen, das Metallschmelzen und die Bearbeitung des Gussstückes finden Sie alles Erforderliche in dieser Ausrüstung. Weitere Giesserei-Ausrüstungen in Vorbereitung. Infos unter <a href="http://www.angele.de">www.angele.de</a>				

