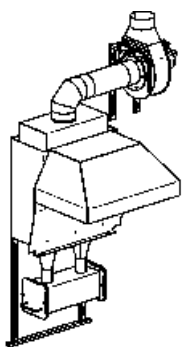


RUSSABSCHIEDER

ZYKLON-RUSSABSCHIEDER

Zyklon-Russabscheider für die beim Schmieden im Kohlefeuer anfallenden Luftverunreinigungen wie Kohlepartikel, Kohleasche, Schlacke und Zunder. Diese Teilchen werden durch Zentrifugalkraft abgeschieden und in einem Sammelbehälter aufgefangen. Durch den hohen Entstaubungsgrad können die wesentlichsten Verschmutzungen aus Kohleschmieden von Nachbarn und Umwelt ferngehalten werden. Gerüche bleiben weitestgehend in den Abgasen enthalten. Es handelt sich um ein trockenes System und somit um eine robuste und zuverlässige Technik.

KOMPAKT-ZYKLON



Kompakt-Zyklon-Russabscheider Typ Z 302

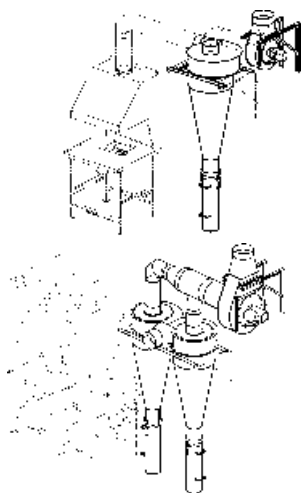
Kompaktausführung mit Absaughaube, für 1 Schmiedefeuer, zur Montage am Schmiedeherd zwischen Schmiedeherd und Wand. Drehstrom 400 V, 0,22 kW, Nenndrehzahl 2800 min⁻¹ mit Abzugsventilator mit Wandhalterung Rohranschluss Ventilatorausgang ø 250 mm

Zur Anpassung an den jeweiligen Bedarf wird die Drehzahlregulierung empfohlen. (Art.-Nr. 249005)

	Artikel- Nummer	Art	LZ	kg	€
	243200	a	8	110	3150,--

ZYKLON-RUSSABSCHIEDER

Separater Zyklon-Russabscheider zur separaten Bodenaufstellung oder für Wandbefestigung. (Zubehör) In Rechts- oder Linksversion lieferbar. Zur Anpassung an den jeweiligen Bedarf wird die Drehzahlregulierung empfohlen. (Art. Nr. 249005)



Zyklon-Russabscheider Typ Z 501-15

für 1 Schmiedefeuer, Drehstrom 400 V, 0,22 kW, Nenndrehzahl 2800 min⁻¹ Rohranschluss Ventilatorausgang Æ 250 mm

Zyklon-Russabscheider Typ Z 502-30

für 2 Schmiedefeuer, Drehstrom 400 V, 1,0 kW, Nenndrehzahl 2800 min⁻¹ Rohranschluss Ventilatorausgang Æ 250 mm

	Artikel- Nummer	Art	LZ	kg	€
	245115	a	8	80	2935,--
	245230	a	8	135	5085,--

ZUBEHÖR

Drehzahlregulierung, für alle Russabscheidertypen als Mehrpreis für Motor in drehzahlregulierbarer Ausführung und mit Frequenzumformer Mit Einstellpotentiometer

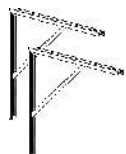
Wandbefestigung für Zyklon-Russabscheider

aus Profilstahl, mit Schwingungsdämpfern und Befestigungsteilen

Wandbefestigung für Typ Z 501-15

Wandbefestigung für Typ Z 502-30

	249005	a	8	12	685,--
	245155	a	4	10	250,--
	245156	a	4	20	325,--



Bodengestell auf Anfrage lieferbar.